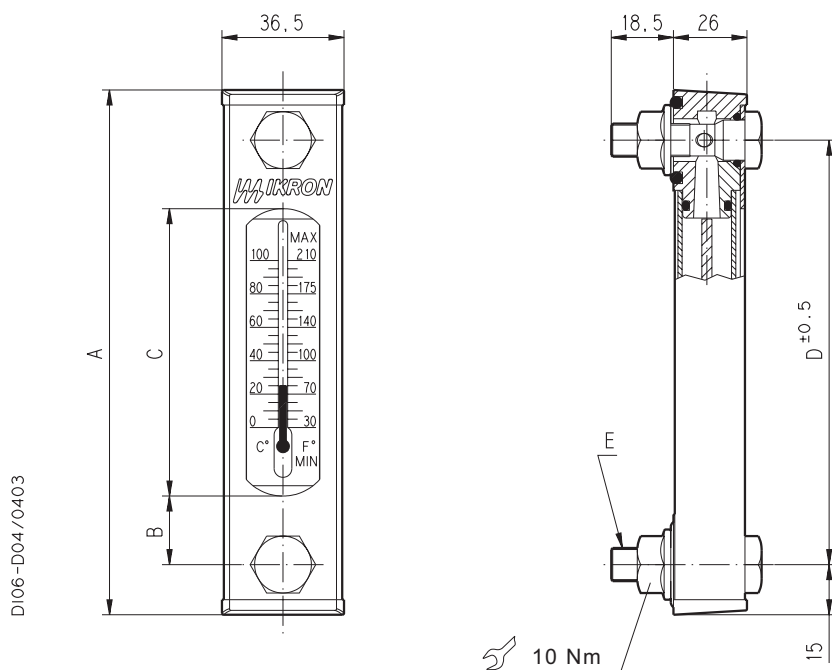


INDICATORI DI LIVELLO E TEMPERATURA SERIE HL 91

Gli indicatori serie HL 91 vengono applicati su serbatoi contenenti fluidi derivati da petrolio e consentono il rilevamento del livello ed eventualmente della temperatura. I prodotti della serie HL 91 sono costruiti in materiale plastico protetto da un profilato in alluminio.



Sostituisce: 03/09.01

CARATTERISTICHE TECNICHE

Pressione max. di esercizio	Temperatura di esercizio	Compatibilità con i fluidi	Guarnizioni	Scala del termometro
1 bar	- 30 + 90 [°C]	Oli minerali Fluidi a base di petrolio	Buna Viton	0 + 100 [°C]

Indicatore tipo	A	B	C	D	E	Foratura serbatoio	E	Foratura serbatoio	F	G	H	Peso
	mm	mm	mm	mm		mm		mm	mm	mm	mm	[kg]
HL 91-10	106	17,5	41	76	M10X1,5	11	M12x1,75	13	-	-	-	0,15
HL 91-20	157	20,5	86	127	M10x1,5	11	M12x1,75	13	-	-	-	0,19
HL 91-30	284	20,5	213	254	M10X1,5	11	M12X1,75	13	-	-	-	0,23

COME ORDINARE

1	2	3	4
HL 91-10	- T1	- T	- B

1	Indicatore tipo	CODICE
	Interasse 76 mm	HL 91-10
	Interasse 127 mm	HL 91-20
	Interasse 254 mm	HL 91-30

2	Vite di fissaggio	CODICE
	M10X1,5	T1
	M12X1,75	T2

3	Termometro	CODICE
	Senza	N
	Con termometro	T

4	Guarnizioni	CODICE
	Buna	B
	Viton	V

Di06-001 - 04/04.03