

Fasteners

Collari / Collars / Anneaux / Schellen

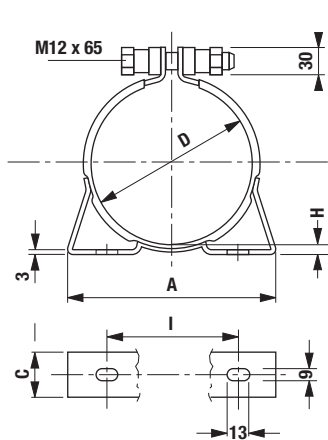


FIG. I

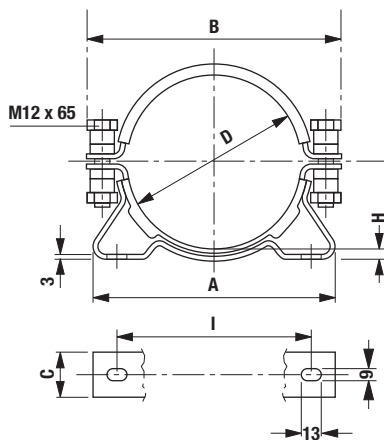


FIG. II

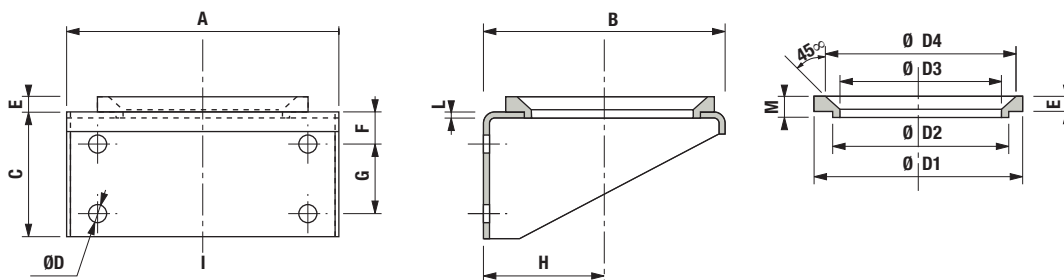
Dimensioni / Dimensions / Abmessungen

Rif. Part no.	A	B	C	D	H	I	L	M	Peso Weight	Fig.	Per accumulatore Ø For accumulator Ø
	mm								kg		
CF 95	112		30	89 ÷ 95	9	90	13	9	0,65	I	90 / 94*
CF 120	131	178	30	114 ÷ 122	11	100	13	9	0,85	II	114 / 120
CF 175	182	237	30	168 ÷ 176	12	146	13	9	1,1	II	168 / 174
CF 220	250	290	30	215 ÷ 227	16	215	18	11	1,35	II	220
Réf. Teil Nr.	A	B	C	D	H	I	L	M	Poids Gewicht	Fig.	Pour accumulateur Ø Für Druckspeicher Ø

* Per L/LAV 0,35
* Pour L/LAV 0,35

*For L/LAV 0,35
*Fuer L/LAV 0,35

Mensole con anello / Brackets with ring / Console avec anneau / Konsolen mit Ring



Dimensioni / Dimensions / Abmessungen

Rif. mensola Part no. bracket	Rif. anello Part no. ring	A	B	C	D	D ₁	D ₂	D ₃	D ₄	E	F	G	H	I	L	M	Peso Weight
		mm														kg	
M 175	A 175	200	177	90	10	140	120	91	114	10	30	40	95	140	3	18	1,6
M 260	A 260	260	232	120	17	200	170	150	176	15	30	70	128	200	4	22	3,8
Réf. Console Teil Nr. Konsole	Réf. anneau Teil Nr. Ring	A	B	C	D	D ₁	D ₂	D ₃	D ₄	E	F	G	H	I	L	M	Poids Gewicht