

OLAER ITALIANA S.p.A.

Strada Fantasia, 83

10040 LEINI (Torino)

Tel. 011/9918511 - Fax 011/998.02.02
http://www.olaer.it

ACCUMULATORE A SACCA

OSP 110/CE

SERIE EHV - STANDARD

330 - 350 bar

TIPO DI COSTRUZIONE

Accumulatore con valvola di sicurezza lato fluido - corpo in acciaio forgiato senza saldature - valvola di carico gas di robusta costruzione - smontabile.

PRECARICA AZOTO P₀

Tra 0,9P₁ e 0,2P₂.

Altre condizioni di pressione su richiesta.

GAMMA DI TEMPERATURE

Versione standard da -15°C a +80°C.

Altre gamme su richiesta

FLUIDI DI PRESSIONE

Olio idraulico (olio minerale)

Altri fluidi, come l'olio idraulico biodegradabile, liquidi difficilmente infiammabili, acqua, emulsioni, idrocarburi, ecc. devono essere indicati sull'ordine.

PORTATA Q

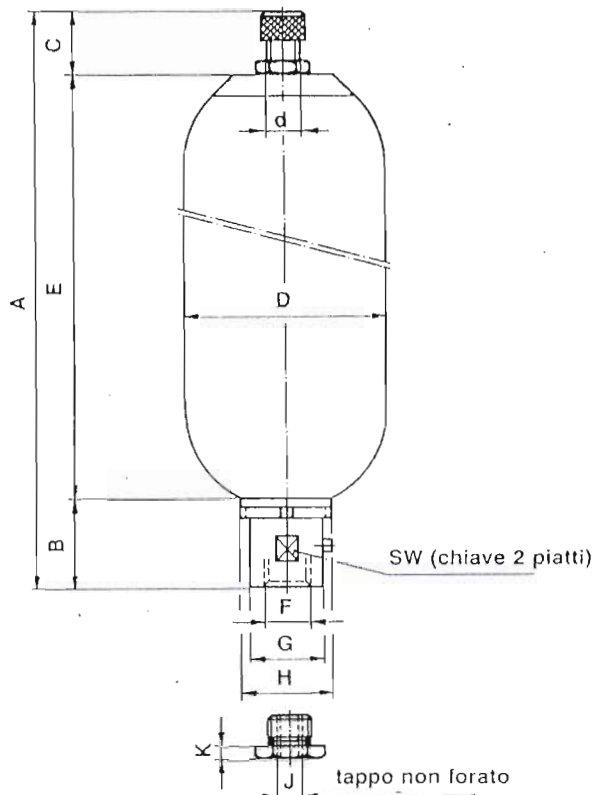
I valori massimi indicati nella tabella si riferiscono unicamente al montaggio in verticale (con l'attacco fluido in basso). In caso di montaggio orizzontale o di un più alto flusso di volumi contattare OLAER.

MONTAGGIO

Da verticale (attacco fluido in basso) a orizzontale. Per il montaggio del verificatore/gonfiatore di precarica tenere libero uno spazio di 200 mm sopra la valvola di carico gas.

FISSAGGIO

Collari e mensole con inserti in gomma = Kit per il fissaggio. Ved. cap. 12 "Accessori - fissaggi".



PRESSIONE MASSIMA DI UTILIZZO

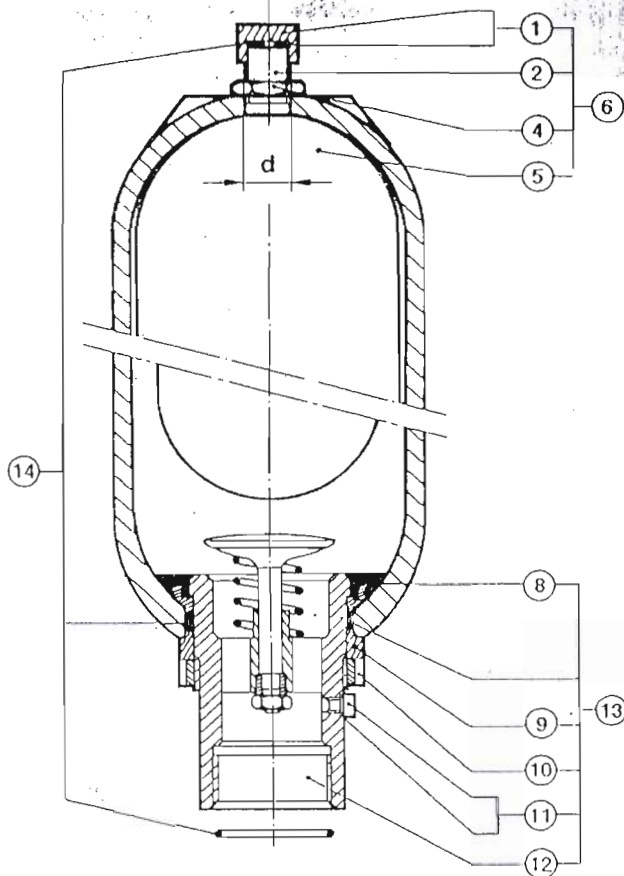
La pressione di lavoro massima, riportata in tabella si riferisce ad accumulatori con certificazione "CE". La pressione di esercizio P₂ deve essere indicata.

Tipo	Vol. gas. V ₀ (l)	Press. bar	Peso Kg	Q max. l/min.	Dimensioni in mm											
					A	B	C	ØD	Ød	E	F	ØG	ØH	SW	J	K
EHV 0,2.350	0,17	350	1,7	150	285	39	46	56	22	200	G 1/2"	27	38	24	G 3/4"	8
EHV 0,5.350	0,6	350	2,50	240	268	52	42	90	22	174	G 3/4"	36	50	32	G 3/8"	8
EHV 1.350	1	350	5	240	302	52	47	114	22	203	G 3/4"	36	50	32	G 3/8"	8
EHV 1,6.350	1,6	350	7	240	415	52	47	114	22	316	G 3/4"	36	50	32	G 3/8"	8
EHV 2,5.350	2,4	350	10	450	521	65	47	114	22	409	G 1 1/4"	53	67	50	G 3/4"	10
EHV 4.350	3,7	350	16	450	401	67	57	168	22	277	G 1 1/4"	53	67	50	G 3/4"	10
EHV 5.350	5	350	17	450	870	65	47	114	22	758	G 1 1/4"	53	67	50	G 3/4"	10
EHV 6.350	6	350	20	450	542	67	57	168	22	418	G 1 1/4"	53	67	50	G 3/4"	10
EHV 10.350L	10	350	28	450	814	67	57	168	22	690	G 1 1/4"	53	67	50	G 3/4"	10
EHV 10.330K	9,2	330	32	900	574	101	66	221	22	407	G 2"	76	101	71	G 1"	13
EHV 12.330	11,1	330	35	900	673	101	66	221	22	506	G 2"	76	101	71	G 1"	13
EHV 20.330	18,1	330	53	900	883	101	66	221	22	716	G 2"	76	101	71	G 1"	13
EHV 24.330	22,5	330	61	900	1025	101	66	221	22	858	G 2"	76	101	71	G 1"	13
EHV 32.330	33,4	330	85	900	1409	101	66	221	22	1242	G 2"	76	101	71	G 1"	13
EHV 50.330	48,7	330	123	900	1927	101	66	221	50	1760	G 2"	76	101	71	G 1"	13

ELENCO PEZZI DI RICAMBIO

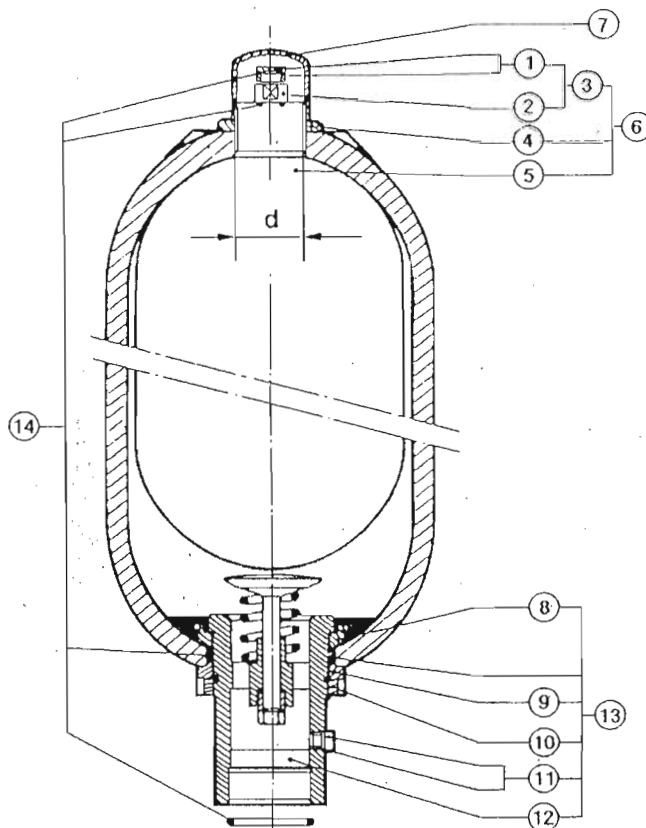
Modelli: EHV 0,2 fino a EHV 10 L

Pos.	Descrizione	Ricambi consigliati
1	Tappo valvola azoto con guarnizione	
2	Valvola carico gas con guarnizione	
4	Ghiera	
5a	Sacca corpo di valvola Ø = 16mm	
5b	Sacca corpo di valvola Ø = 22mm	
6a	Sacca completa corpo di valvola Ø = 16mm	x
6b	Sacca completa corpo di valvola Ø = 22mm	x
8	Bussola interna in Buna N	x
9	Distanziale	
10	Ghiera	
11	Vite di spurgo con guarnizione	
12	Corpo valvola lato fluido	
13	Valvola lato fluido completa	
14	Kit di guarnizioni (comprende tutte le guarnizioni)	x



Modelli: EHV 10 fino a EHV 50

Pos.	Descrizione	Ricambi consigliati
1	Tappo valvola azoto con guarnizione	
2	Valvola carico gas con guarnizione	
3	Valvola d'aria completa	
4	Ghiera	
5b	Sacca corpo di valvola Ø = 22mm	
5c	Sacca corpo di valvola Ø = 50mm	
6b	Sacca completa corpo di valvola Ø = 22mm	x
6c	Sacca completa corpo di valvola Ø = 50mm	x
7	Tappo di protezione sacca	
8	Bussola interna in Buna N	x
9	Distanziale	
10	Ghiera	
11	Vite di spurgo con guarnizione	
12	Corpo valvola lato fluido	
13	Valvola lato fluido completa	
14	Kit di guarnizioni (comprende tutte le guarnizioni)	x



Esempio di ordine:

Sacca completa per accurpulatore ' EHV 50.330 pos. 6c