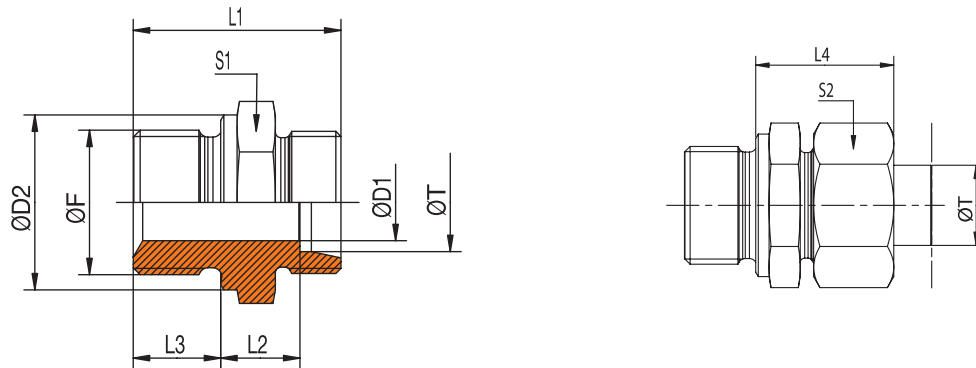


E 211

Raccordi di Estremità diritti Straight Male Stud Couplings Gerade Einschraubverschraubungen

ISO 1179-4 / ISO 8434-1

Filettatura BSP cilindrica (DIN ISO 228) - Thread: BSP cylindrical (DIN ISO 228) - Gewinde: BSP zyl. (DIN ISO 228)



SERIE Series Reihe	Pressione Pressure Druck	Ø T	CODICE Solo Corpo Part no. Body Only Bestell. nr. ohne Mutter	DESCRIZIONE Description Bestellzeichen	Ø F	S1	S2	Ø D1	Ø D2	L1	L2	L3	L4
L	PN 315	6	E 211 8 106 000 1OM	E 211 - 106 L	G 1/8"	14	14	4	14	23,5	8,5	8	23,5
L	PN 315	6	E 211 8 106 106 1OM	E 211 - 106 L	G 1/4"	19	14	4	18	29	10	12	25
L	PN 315	6	E 211 8 106 110 1OM	E 211 - 106 L	G 3/8"	22	14	4	22	30,5	11,5	12	26,5
L	PN 315	6	E 211 8 106 113 1OM	E 211 - 106 L	G 1/2"	27	14	4	26	33	12	14	27
L	PN 315	8	E 211 8 108 000 1OM	E 211 - 108 L	G 1/4"	19	17	6	18	29	10	12	25
L	PN 315	8	E 211 8 108 104 1OM	E 211 - 108 L	G 1/8"	14	17	4	14	24,5	9	8	24
L	PN 315	8	E 211 8 108 110 1OM	E 211 - 108 L	G 3/8"	22	17	6	22	30,5	11,5	12	26,5
L	PN 315	8	E 211 8 108 113 1OM	E 211 - 108 L	G 1/2"	27	17	6	26	33	12	14	27
L	PN 315	10	E 211 8 110 000 1OM	E 211 - 110 L	G 1/4"	19	19	6	18	30	11	12	26
L	PN 315	10	E 211 8 110 104 1OM	E 211 - 110 L	G 1/8"	17	19	4	14	25,5	10,5	8	25,5
L	PN 315	10	E 211 8 110 110 1OM	E 211 - 110 L	G 3/8"	22	19	8	22	31,5	12,5	12	27,5
L	PN 315	10	E 211 8 110 113 1OM	E 211 - 110 L	G 1/2"	27	19	8	26	34	13	14	28
L	PN 315	12	E 211 8 112 000 1OM	E 211 - 112 L	G 3/8"	22	22	9	22	31,5	12,5	12	27,5
L	PN 315	12	E 211 8 112 106 1OM	E 211 - 112 L	G 1/4"	19	22	6	18	31	12	12	27
L	PN 315	12	E 211 8 112 113 1OM	E 211 - 112 L	G 1/2"	27	22	10	26	34	13	14	28
L	PN 315	12	E 211 8 112 119 1OM	E 211 - 112 L	G 3/4"	32	22	10	32	37	14	16	29
L	PN 250	15	E 211 8 115 000 1OM	E 211 - 115 L	G 1/2"	27	27	11	26	35	14	14	29
L	PN 250	15	E 211 8 115 110 1OM	E 211 - 115 L	G 3/8"	24	27	9	22	32,5	14	12	29
L	PN 250	15	E 211 8 115 119 1OM	E 211 - 115 L	G 3/4"	32	27	12	32	38	15	16	30
L	PN 250	18	E 211 8 118 000 1OM	E 211 - 118 L	G 1/2"	27	32	14	26	36	14,5	14	31
L	PN 250	18	E 211 8 118 110 1OM	E 211 - 118 L	G 3/8"	27	32	9	22	33,5	14	12	30,5
L	PN 250	18	E 211 8 118 119 1OM	E 211 - 118 L	G 3/4"	32	32	15	32	38	14,5	16	31
L	PN 250	18	E 211 8 118 125 1OM	E 211 - 118 L	G 1"	41	32	15	39	41	15,5	18	32
L	PN 160	22	E 211 8 122 000 1OM	E 211 - 122 L	G 3/4"	32	36	18	32	40	16,5	16	33
L	PN 160	22	E 211 8 122 113 1OM	E 211 - 122 L	G 1/2"	32	36	14	26	38	16,5	14	33
L	PN 160	22	E 211 8 122 125 1OM	E 211 - 122 L	G 1"	41	36	19	39	43	17,5	18	34
L	PN 160	28	E 211 8 128 000 1OM	E 211 - 128 L	G 1"	41	41	23	39	43	17,5	18	34
L	PN 160	28	E 211 8 128 119 1OM	E 211 - 128 L	G 3/4"	41	41	18	32	41	17,5	16	34
L	PN 160	28	E 211 8 128 132 1OM	E 211 - 128 L	G 1 1/4"	50	41	24	49	46	18,5	20	35
L	PN 160	35	E 211 8 135 000 1OM	E 211 - 135 L	G 1 1/4"	50	50	30	49	48	17,5	20	39
L	PN 160	35	E 211 8 135 125 1OM	E 211 - 135 L	G 1"	46	50	23	39	46	18,5	18	40
L	PN 160	35	E 211 8 135 138 1OM	E 211 - 135 L	G 1 1/2"	55	50	30	55	52	19,5	22	41
L	PN 160	42	E 211 8 142 000 1OM	E 211 - 142 L	G 1 1/2"	55	60	36	55	52	19	22	42

Raccordi completi finale -Z al posto di -1OM
Complete fittings ending with -Z as final code, instead of -1OM
Bei Vollverschraubungen Code -Z an Stelle von -1OM verwenden

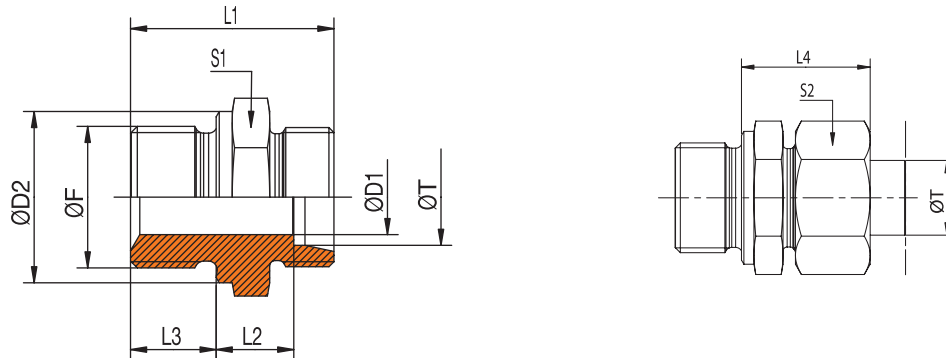
Articoli di basso consumo su richiesta
Slow moving articles available on request
Artikel von geringem Verbrauch (auf Anfrage)

E 211

Raccordi di Estremità diritti
Straight Male Stud Couplings
Gerade Einschraubverschraubungen

ISO 1179-4 / ISO 8434-1

Filettatura BSP cilindrica (DIN ISO 228) - Thread: BSP cylindrical (DIN ISO 228) - Gewinde: BSP zyl. (DIN ISO 228)



SERIE Series Reihe	Pressione Pressure Druck	Ø T	CODICE Solo Corpo Part no. Body Only Bestell. nr. ohne Mutter	DESCRIZIONE Description Bestellzeichen	Ø F	S1	S2	Ø D1	Ø D2	L1	L2	L3	L4
S	PN 400	6	E 211 9 106 000 1OM	E 211 - 106 S	G 1/4"	19	17	4	18	32	13	12	28
S	PN 400	8	E 211 9 108 000 1OM	E 211 - 108 S	G 1/4"	19	19	5	18	34	15	12	30
S	PN 400	8	E 211 9 108 110 1OM	E 211 - 108 S	G 3/8"	22	19	5	22	34,5	15,5	12	30,5
S	PN 400	10	E 211 9 110 000 1OM	E 211 - 110 S	G 3/8"	22	22	7	22	34,5	15	12	31
S	PN 400	10	E 211 9 110 106 1OM	E 211 - 110 S	G 1/4"	19	22	5	18	34	14,5	12	31
S	PN 400	10	E 211 9 110 113 1OM	E 211 - 110 S	G 1/2"	27	22	7	26	39	17,5	14	34
S	PN 400	12	E 211 9 112 000 1OM	E 211 - 112 S	G 3/8"	22	24	8	22	36,5	17	12	33,5
S	PN 400	12	E 211 9 112 106 1OM	E 211 - 112 S	G 1/4"	22	24	5	18	36	16,5	12	33
S	PN 400	12	E 211 9 112 113 1OM	E 211 - 112 S	G 1/2"	27	24	8	26	39	17,5	14	34
S	PN 400	14	E 211 9 114 000 1OM	E 211 - 114 S	G 1/2"	27	27	10	26	41	19	14	37
S	PN 400	14	E 211 9 114 110 1OM	E 211 - 114 S	G 3/8"	24	27	8	22	38,5	18,5	12	36,5
S	PN 400	16	E 211 9 116 000 1OM	E 211 - 116 S	G 1/2"	27	30	12	26	41	18,5	14	37
S	PN 400	16	E 211 9 116 110 1OM	E 211 - 116 S	G 3/8"	27	30	8	22	38,5	18	12	36,5
S	PN 400	16	E 211 9 116 119 1OM	E 211 - 116 S	G 3/4"	32	30	12	32	45	20,5	16	39
S	PN 400	20	E 211 9 120 000 1OM	E 211 - 120 S	G 3/4"	32	36	16	32	47	20,5	16	42
S	PN 400	20	E 211 9 120 113 1OM	E 211 - 120 S	G 1/2"	32	36	12	26	45	20,5	14	42
S	PN 400	20	E 211 9 120 125 1OM	E 211 - 120 S	G 1"	41	36	16	39	51	22,5	18	44
S	PN 250	25	E 211 9 125 000 1OM	E 211 - 125 S	G 1"	41	46	20	39	53	23	18	47
S	PN 250	25	E 211 9 125 119 1OM	E 211 - 125 S	G 3/4"	41	46	16	32	51	23	16	47
S	PN 160	30	E 211 9 130 000 1OM	E 211 - 130 S	G 1"1/4	50	50	25	49	57	23,5	20	50
S	PN 160	30	E 211 9 130 125 1OM	E 211 - 130 S	G 1"	46	50	20	39	55	23,5	18	50
S	PN 160	38	E 211 9 138 000 1OM	E 211 - 138 S	G 1"1/2	55	60	32	55	64	26	22	57
S	PN 160	38	E 211 9 138 132 1OM	E 211 - 138 S	G 1"1/4	55	60	25	49	62	26	20	57

Raccordi completi finale -Z al posto di -1OM
Complete fittings ending with -Z as final code, instead of -1OM
Bei Vollverschraubungen Code -Z an Stelle von -1OM verwenden

Articoli di basso consumo su richiesta
Slow moving articles available on request
Artikel von geringem Verbrauch (auf Anfrage)

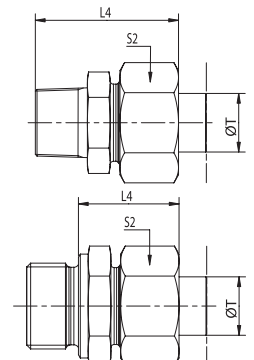
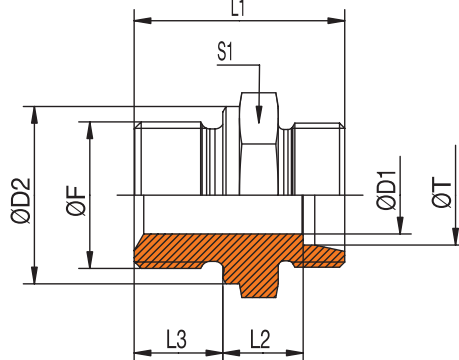
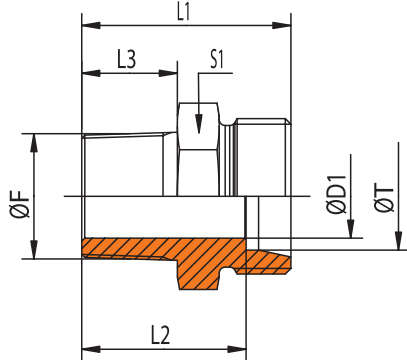
E 211

Raccordi di Estremità diritti Straight Male Stud Couplings Gerade Einschraubverschraubungen

ISO 9974-3 / ISO 8434-1

Filettatura: metrica conica (DIN 158). Thread: metric tapered (DIN 158). Gewinde: metrisch konisch (DIN 158)

Filettatura: metrica cilindrica (ISO 261). Thread: metric cylindrical (ISO 261). Gewinde: metrisch zyl. (ISO 261)



SERIE Series Reihe	Pressione Pressure Druck	Ø T	CODICE Solo Corpo Part no. Body Only Bestell. nr. ohne Mutter	DESCRIZIONE Description Bestellzeichen	Ø F	S1	S2	Ø D1	Ø D2	L1	L2	L3	L4
LL	PN 100	4	E 211 7 404 000 1OM	E 211 - 404 LL	M 8x1 K	10	10	3	-	20	16	8	26
LL	PN 100	6	E 211 7 406 000 1OM	E 211 - 406 LL	M 10x1 K	11	12	4,5	-	20	14,5	8	26
LL	PN 100	8	E 211 7 408 000 1OM	E 211 - 408 LL	M 10x1 K	12	14	6	-	22	16,5	8	28
L	PN 315	6	E 211 8 306 000 1OM	E 211 - 306 L	M 10x1	14	14	4	14	23,5	8,5	8	23,5
L	PN 315	8	E 211 8 308 000 1OM	E 211 - 308 L	M 12x1,5	17	17	6	17	29	10	12	25
L	PN 315	10	E 211 8 310 000 1OM	E 211 - 310 L	M 14x1,5	19	19	7	19	30	11	12	26
L	PN 315	10	E 211 8 310 308 1OM	E 211 - 310 L	M 16x1,5	22	19	8	21	31,5	12,5	12	27,5
L	PN 315	10	E 211 8 310 310 1OM	E 211 - 310 L	M 18x1,5	24	19	8	23	31,5	12,5	12	27,5
L	PN 315	10	E 211 8 310 313 1OM	E 211 - 310 L	M 22x1,5	27	19	8	27	35	14	14	29
L	PN 315	12	E 211 8 312 000 1OM	E 211 - 312 L	M 16x1,5	22	22	9	21	31,5	12,5	12	27,5
L	PN 315	12	E 211 8 312 306 1OM	E 211 - 312 L	M 14x1,5	19	22	7	19	30	11	12	26
L	PN 315	12	E 211 8 312 310 1OM	E 211 - 312 L	M 18x1,5	24	22	10	23	31,5	12,5	12	27,5
L	PN 315	12	E 211 8 312 313 1OM	E 211 - 312 L	M 22x1,5	27	22	10	27	35	14	14	29
L	PN 250	15	E 211 8 315 000 1OM	E 211 - 315 L	M 18x1,5	24	27	11	23	32,5	13,5	12	28,5
L	PN 250	15	E 211 8 315 308 1OM	E 211 - 315 L	M 16x1,5	24	27	9	21	32	13	12	28
L	PN 250	15	E 211 8 315 313 1OM	E 211 - 315 L	M 22x1,5	27	27	12	27	36	15	14	30
L	PN 250	18	E 211 8 318 000 1OM	E 211 - 318 L	M 22x1,5	27	32	14	27	36	14,5	14	31
L	PN 250	18	E 211 8 318 310 1OM	E 211 - 318 L	M 18x1,5	27	32	11	23	33,5	14	12	30,5
L	PN 160	22	E 211 8 322 000 1OM	E 211 - 322 L	M 26x1,5	32	36	18	31	40	16,5	16	33
L	PN 160	22	E 211 8 322 313 1OM	E 211 - 322 L	M 22x1,5	32	36	14	27	38	16,5	14	33
L	PN 160	28	E 211 8 328 000 1OM	E 211 - 328 L	M 33x2	41	41	23	39	43	17,5	18	34
L	PN 160	35	E 211 8 335 000 1OM	E 211 - 335 L	M 42x2	50	50	30	49	48	17,5	20	39
L	PN 160	42	E 211 8 342 000 1OM	E 211 - 342 L	M 48x2	55	60	36	55	52	19	22	42
S	PN 400	6	E 211 9 306 000 1OM	E 211 - 306 S	M 12x1,5	17	17	4	17	32	13	12	28
S	PN 400	8	E 211 9 308 000 1OM	E 211 - 308 S	M 14x1,5	19	19	5	19	34	15	12	30
S	PN 400	10	E 211 9 310 000 1OM	E 211 - 310 S	M 16x1,5	22	22	7	21	34,5	15	12	31,5
S	PN 400	12	E 211 9 312 000 1OM	E 211 - 312 S	M 18x1,5	24	24	8	23	36,5	17	12	33,5
S	PN 400	12	E 211 9 312 313 1OM	E 211 - 312 S	M 22x1,5	27	24	8	27	39	17,5	14	34
S	PN 400	14	E 211 9 314 000 1OM	E 211 - 314 S	M 20x1,5	27	27	10	25	41	19	14	37
S	PN 400	16	E 211 9 316 000 1OM	E 211 - 316 S	M 22x1,5	27	30	12	27	41	18,5	14	37
S	PN 400	20	E 211 9 320 000 1OM	E 211 - 320 S	M 27x2	32	36	16	32	47	20,5	16	42
S	PN 250	25	E 211 9 325 000 1OM	E 211 - 325 S	M 33x2	41	46	20	39	53	23	18	47
S	PN 160	30	E 211 9 330 000 1OM	E 211 - 330 S	M 42x2	50	50	25	49	57	23,5	20	50
S	PN 160	38	E 211 9 338 000 1OM	E 211 - 338 S	M 48x2	55	60	32	55	64	26	22	57

Raccordi completi finale -Z al posto di -1OM
Complete fittings ending with -Z as final code, instead of -1OM
Bei Vollverschraubungen Code -Z an Stelle von -1OM verwenden

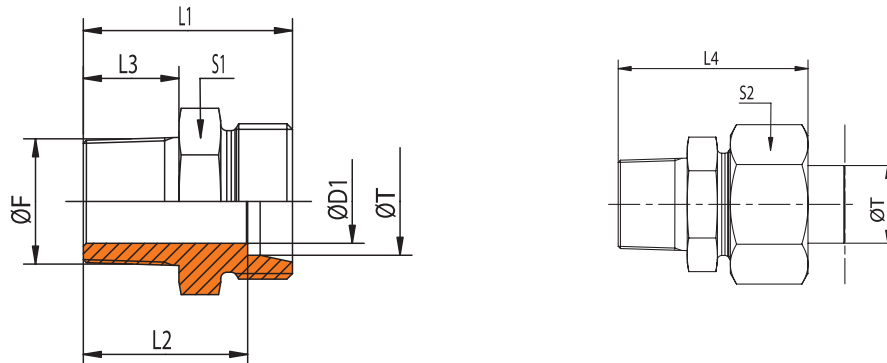
Articoli di basso consumo su richiesta
Slow moving articles available on request
Artikel von geringem Verbrauch (auf Anfrage)

E 211

Raccordi di Estremità diritti
Straight Male Stud Couplings
Gerade Einschraubverschraubungen

DIN 3852-2 / ISO 8434-1

Filettatura BSP conica (DIN 3858) - Thread: BSP tapered (DIN 3858) - Gewinde: BSP konisch (DIN 3858)



SERIE Series Reihe	Pressione Pressure Druck	Ø T	CODICE Solo Corpo Part no. Body Only Bestell. nr. ohne Mutter	DESCRIZIONE Description Bestellzeichen	Ø F	S1	S2	ØD1	L1	L2	L3	L4
LL	PN 100	4	E 211 7 204 000 1OM	E 211 - 204 LL	R 1/8" K	11	10	3	20	16	8	26
LL	PN 100	6	E 211 7 206 000 1OM	E 211 - 206 LL	R 1/8" K	11	12	4,5	20	14,5	8	26
LL	PN 100	8	E 211 7 208 000 1OM	E 211 - 208 LL	R 1/8" K	12	14	6	22	16,5	8	28
LL	PN 100	8	E 211 7 208 206 1OM	E 211 - 208 LL	R 1/4" K	14	14	6	27	21,5	13	33
L	PN 315	6	E 211 8 206 000 1OM	E 211 - 206 L	R 1/8" K	12	14	4	24	17	10	32
L	PN 315	6	E 211 8 206 206 1OM	E 211 - 206 L	R 1/4" K	17	14	4	28	21	13	36
L	PN 315	8	E 211 8 208 000 1OM	E 211 - 208 L	R 1/4" K	17	17	6	28	21	13	36
L	PN 315	10	E 211 8 210 000 1OM	E 211 - 210 L	R 1/4" K	17	19	7	29	22	13	37
L	PN 315	10	E 211 8 210 210 1OM	E 211 - 210 L	R 3/8" K	19	19	7	30	23	13	38
L	PN 315	12	E 211 8 212 000 1OM	E 211 - 212 L	R 3/8" K	19	22	9	30	23	13	38
L	PN 315	12	E 211 8 212 206 1OM	E 211 - 212 L	R 1/4" K	19	22	7	30	23	13	38
L	PN 315	12	E 211 8 212 213 1OM	E 211 - 212 L	R 1/2" K	24	22	10	33	26	16	41
L	PN 315	15	E 211 8 215 000 1OM	E 211 - 215 L	R 1/2" K	24	27	11	34	27	16	42
L	PN 315	15	E 211 8 215 210 1OM	E 211 - 215 L	R 3/8" K	24	27	9	31	24	13	39
L	PN 315	18	E 211 8 218 000 1OM	E 211 - 218 L	R 1/2" K	27	32	13	35	27,5	16	44
L	PN 160	22	E 211 8 222 000 1OM	E 211 - 222 L	R 3/4" K	32	36	17	39	31,5	18	48
S	PN 400	6	E 211 9 206 000 1OM	E 211 - 206 S	R 1/4" K	17	17	4	33	26	13	41
S	PN 400	8	E 211 9 208 000 1OM	E 211 - 208 S	R 1/4" K	17	19	5	33	26	13	41
S	PN 400	10	E 211 9 210 000 1OM	E 211 - 210 S	R 3/8" K	19	22	7	33	25,5	13	42
S	PN 400	12	E 211 9 212 000 1OM	E 211 - 212 S	R 3/8" K	22	24	8	35	27,5	13	44
S	PN 400	16	E 211 9 216 000 1OM	E 211 - 216 S	R 1/2" K	27	30	12	40	31,5	16	50
S	PN 400	20	E 211 9 220 000 1OM	E 211 - 220 S	R 3/4" K	32	36	16	46	35,5	18	57

Raccordi completi finale -Z al posto di -1OM
Complete fittings ending with -Z as final code, instead of -1OM
Bei Vollverschraubungen Code -Z an Stelle von -1OM verwenden

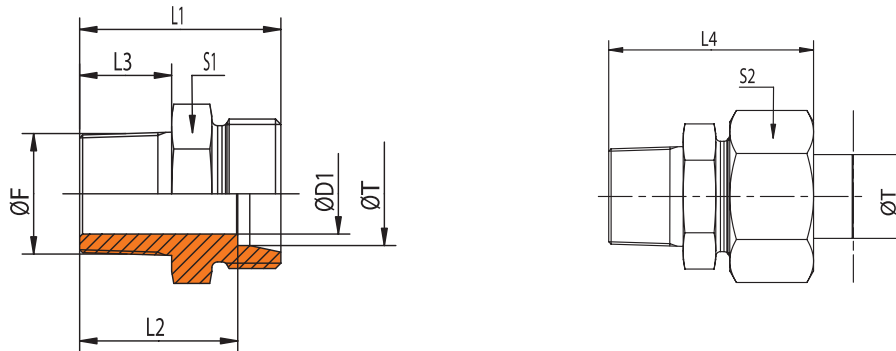
Articoli di basso consumo su richiesta
Slow moving articles available on request
Artikel von geringem Verbrauch (auf Anfrage)

E 211

Raccordi di Estremità diritti
Straight Male Stud Couplings
Gerade Einschraubverschraubungen

SAE J 476 / ISO 8434-1

Filettatura NPT (ANSI B1-20.1.1991) - Thread: NPT (ANSI B1-20.1.1991) - Gewinde: NPT - (ANSI B1-20.1.1991)



SERIE Series Reihe	Pressione Pressure Druck	Ø T	CODICE Solo Corpo Part no. Body Only Bestell. nr. ohne Mutter	DESCRIZIONE Description Bestellzeichen	Ø F	S1	S2	ØD1	L1	L2	L3	L4
LL	PN 100	4	E 211 7 504 000 1OM	E 211 - 504 LL	1/8" NPT	11	10	3	22	18	10	28
LL	PN 100	6	E 211 7 506 000 1OM	E 211 - 506 LL	1/8" NPT	11	12	4,5	22	16,5	10	28
LL	PN 100	8	E 211 7 508 000 1OM	E 211 - 508 LL	1/8" NPT	12	14	5,5	24	18,5	10	30
L	PN 315	6	E 211 8 506 000 1OM	E 211 - 506 L	1/8" NPT	12	14	4	24	17	10	32
L	PN 315	6	E 211 8 506 506 1OM	E 211 - 506 L	1/4" NPT	17	14	4	30	23	15	38
L	PN 315	8	E 211 8 508 000 1OM	E 211 - 508 L	1/4" NPT	17	17	6	30	23	15	38
L	PN 315	10	E 211 8 510 000 1OM	E 211 - 510 L	1/4" NPT	17	19	7	31	24	15	39
L	PN 315	10	E 211 8 510 510 1OM	E 211 - 510 L	3/8" NPT	19	19	7	32	25	15,5	40
L	PN 315	12	E 211 8 512 000 1OM	E 211 - 512 L	3/8" NPT	19	22	9	32	25	15,5	40
L	PN 315	12	E 211 8 512 506 1OM	E 211 - 512 L	1/4" NPT	19	22	7	32	25	15	40
L	PN 315	12	E 211 8 512 513 1OM	E 211 - 512 L	1/2" NPT	22	22	10	37	30	20	45
L	PN 315	15	E 211 8 515 000 1OM	E 211 - 515 L	1/2" NPT	24	27	11	38	31	20	46
L	PN 315	18	E 211 8 518 000 1OM	E 211 - 518 L	1/2" NPT	27	32	13	39	31,5	20	48
L	PN 160	22	E 211 8 522 000 1OM	E 211 - 522 L	3/4" NPT	32	36	17	41	33,5	20	50
L	PN 160	28	E 211 8 528 000 1OM	E 211 - 528 L	1" NPT	41	41	21	47	39,5	25	56
L	PN 160	35	E 211 8 535 000 1OM	E 211 - 535 L	1"1/4" NPT	46	50	30	51	40,5	25,5	62
L	PN 160	42	E 211 8 542 000 1OM	E 211 - 542 L	1"1/2" NPT	55	60	36	53	42	26	65
S	PN 630	6	E 211 9 506 000 1OM	E 211 - 506 S	1/4" NPT	17	17	4	35	28	15	43
S	PN 630	8	E 211 9 508 000 1OM	E 211 - 508 S	1/4" NPT	17	19	5	35	28	15	43
S	PN 630	10	E 211 9 510 000 1OM	E 211 - 510 S	3/8" NPT	19	22	7	35	27,5	15,5	44
S	PN 630	10	E 211 9 510 506 1OM	E 211 - 510 S	1/4" NPT	19	22	5	35	27,5	15	44
S	PN 630	12	E 211 9 512 000 1OM	E 211 - 512 S	3/8" NPT	22	24	8	37	29,5	15,5	46
S	PN 630	12	E 211 9 512 513 1OM	E 211 - 512 S	1/2" NPT	22	24	8	42	34,5	20	51
S	PN 630	14	E 211 9 514 000 1OM	E 211 - 514 S	1/2" NPT	24	27	10	44	36	20	54
S	PN 400	16	E 211 9 516 000 1OM	E 211 - 516 S	1/2" NPT	27	30	12	44	35,5	20	54
S	PN 400	20	E 211 9 520 000 1OM	E 211 - 520 S	3/4" NPT	32	36	16	48	37,5	20	59
S	PN 400	25	E 211 9 525 000 1OM	E 211 - 525 S	1" NPT	41	46	20	57	45	25	69
S	PN 400	30	E 211 9 530 000 1OM	E 211 - 530 S	1"1/4" NPT	46	50	25	60	46,5	25,5	73
S	PN 315	38	E 211 9 538 000 1OM	E 211 - 538 S	1"1/2" NPT	55	60	32	65	49	26	80

Raccordi completi finale -Z al posto di -1OM
Complete fittings ending with -Z as final code, instead of -1OM
Bei Vollverschraubungen Code -Z an Stelle von -1OM verwenden

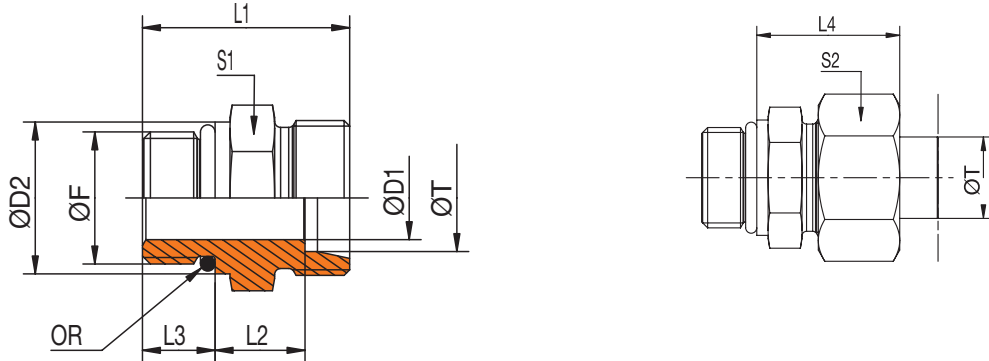
Articoli di basso consumo su richiesta
Slow moving articles available on request
Artikel von geringem Verbrauch (auf Anfrage)

E 211

Raccordi di Estremità diritti con O-Ring
 Straight Male Stud Couplings with O-Ring
 Gerade Einschraubverschraubungen mit O-Ring

ISO 11926-2 / ISO 11926-3 / ISO 8434-1

Filettatura: UNF/UN - Thread: UNF/UN - Gewinde: UNF/UN



SERIE Series Reihe	Pressione Pressure Druck	Ø T	CODICE Solo Corpo Part no. Body Only Bestell. nr. ohne Mutter	DESCRIZIONE Description Bestellzeichen	Ø F	S1	S2	Ø D1	Ø D2	L1	L2	L3	L4	OR
L	PN 315	8	E 211 8 608 604 2OM	E 211 -608 L	7/16" - 20 UNF	17	17	4,5	16	27	11	9	26	8,92x1,83
L	PN 315	10	E 211 8 610 604 2OM	E 211 -610 L	7/16" - 20 UNF	17	19	4,5	16	28	12	9	27	8,92x1,83
L	PN 315	12	E 211 8 612 608 2OM	E 211 -612 L	9/16" - 18 UNF	19	22	7,5	19	29	12	10	27	11,89x1,98
L	PN 315	12	E 211 8 612 610 2OM	E 211 -612 L	3/4" - 16 UNF	24	22	10	24	31,5	13,5	11	28,5	16,36x2,21
L	PN 315	12	E 211 8 612 613 2OM	E 211 -612 L	7/8" - 14 UNF	27	22	10	27	34	14,3	12,7	29	19,18x2,46
L	PN 315	15	E 211 8 615 610 2OM	E 211 -615 L	3/4" - 16 UNF	24	27	10	24	32,5	14,5	11	29,5	16,36x2,21
L	PN 315	15	E 211 8 615 613 2OM	E 211 -615 L	7/8" - 14 UNF	27	27	12	27	35	15,3	12,7	30	19,18x2,46
L	PN 315	18	E 211 8 618 610 2OM	E 211 -618 L	3/4" - 16 UNF	27	32	10	24	33,5	15	11	31,5	16,36x2,21
L	PN 315	18	E 211 8 618 613 2OM	E 211 -618 L	7/8" - 14 UNF	27	32	12,5	27	35	14,8	12,7	31	19,18x2,46
L	PN 160	22	E 211 8 622 613 2OM	E 211 -622 L	7/8" - 14 UNF	32	36	12,5	27	37	16,8	12,7	33	19,18x2,46
L	PN 160	22	E 211 8 622 619 2OM	E 211 -622 L	1"1/16 - 12 UN	32	36	15,5	32	39,5	17	15	33,5	23,47x2,95
L	PN 160	22	E 211 8 622 625 2OM	E 211 -622 L	1"5/16 - 12 UN	41	36	19	39,5	41	18	15	34,5	29,74x2,95
L	PN 160	28	E 211 8 628 619 2OM	E 211 -628 L	1"1/16 - 12 UN	41	41	15,5	33,3	40	17,5	15	34	23,47x2,95
L	PN 160	28	E 211 8 628 625 2OM	E 211 -628 L	1"5/16 - 12 UN	41	41	21,5	39,6	41	18	15	34,5	29,74x2,95
L	PN 160	35	E 211 8 635 625 2OM	E 211 -635 L	1"5/16 - 12 UN	46	50	21,5	39,6	44	18	15	39,5	29,74x2,95
L	PN 160	35	E 211 8 635 632 2OM	E 211 -635 L	1"5/8 - 12 UN	50	50	27,5	47,7	44	18	15	39,5	37,47x3
L	PN 160	42	E 211 8 642 632 2OM	E 211 -642 L	1"5/8 - 12 UN	55	60	27,5	47,7	46	19,5	15	42,5	37,47x3
S	PN 630	8	E 211 9 608 604 2OM	E 211 -608 S	7/16" - 20 UNF	17	19	4,5	16	31	13	11	28	8,92x1,83
S	PN 630	10	E 211 9 610 608 2OM	E 211 -610 S	9/16" - 18 UNF	19	22	7	19	32	12,5	12	29	11,89x1,98
S	PN 630	12	E 211 9 612 608 2OM	E 211 -612 S	9/16" - 18 UNF	22	24	7,5	19	32,5	13	12	29,5	11,89x1,98
S	PN 630	12	E 211 9 612 610 2OM	E 211 -612 S	3/4" - 16 UNF	24	24	8	24	36	14,5	14	31	16,36x2,21
S	PN 400	16	E 211 9 616 610 2OM	E 211 -616 S	3/4" - 16 UNF	24	30	10	24	38	15,5	14	34	16,36x2,21
S	PN 400	16	E 211 9 616 613 2OM	E 211 -616 S	7/8" - 14 UNF	27	30	12	27	40,5	16	16	34,5	19,18x2,46
S	PN 400	20	E 211 9 620 610 2OM	E 211 -620 S	3/4" - 16 UNF	32	36	10	24	42	17,5	14	39	16,36x2,21
S	PN 400	20	E 211 9 620 613 2OM	E 211 -620 S	7/8" - 14 UNF	32	36	12,5	27	44	17,5	16	39	19,18x2,46
S	PN 400	20	E 211 9 620 619 2OM	E 211 -620 S	1"1/16 - 12 UN	32	36	15,5	32	46	17	18,5	38,5	23,47x2,95
S	PN 400	25	E 211 9 625 619 2OM	E 211 -625 S	1"1/16 - 12 UN	36	46	15,5	33,3	50	19,5	18,5	43,5	23,47x2,95
S	PN 400	25	E 211 9 625 625 2OM	E 211 -625 S	1"5/16 - 12 UN	41	46	20	39,6	50	19,5	18,5	43,5	29,74x2,95
S	PN 400	30	E 211 9 630 625 2OM	E 211 -630 S	1"5/16 - 12 UN	46	50	21,5	39,6	52	20	18,5	46,5	29,74x2,95
S	PN 400	30	E 211 9 630 632 2OM	E 211 -630 S	1"5/8 - 12 UN	50	50	25	47,7	52	20	18,5	46,5	37,47x3
S	PN 315	38	E 211 9 638 632 2OM	E 211 -638 S	1"5/8 - 12 UN	55	60	27,5	47,7	57	22,5	18,5	48,5	37,47x3

Raccordi completi finale -Z al posto di -2OM
 Complete fittings ending with -Z as final code, instead of -2OM
 Bei Vollverschraubungen Code -Z an Stelle von -2OM verwenden

Articoli di basso consumo su richiesta
 Slow moving articles available on request
 Artikel von geringem Verbrauch (auf Anfrage)