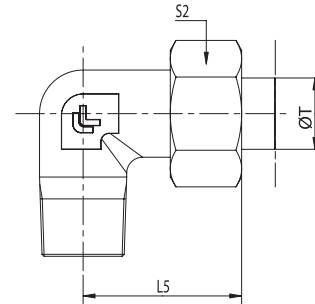
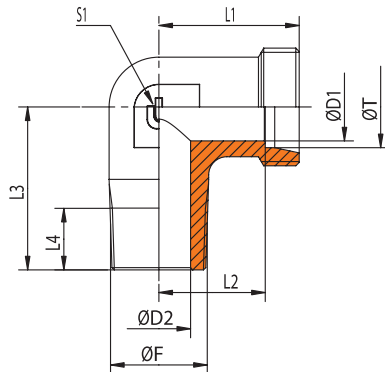


E 231

Raccordi di Estremità a Gomito Male Stud Elbows Winkel-Einschraubverschraubungen

ISO 8434-1 / DIN 3852-2

Filettatura: BSP conica (DIN 3858) - Thread: BSP tapered (DIN 3858) - Gewinde: BSP konisch (DIN 3858)



SERIE Series Reihe	Pressione Pressure Druck	Ø T	CODICE Solo Corpo Part no. Body Only Bestell. nr. ohne Mutter	DESCRIZIONE Description Bestellzeichen	Ø F	S1	S2	Ø D1	Ø D2	L1	L2	L3	L4	L5
LL	PN 100	4	E 231 7 204 000 1OM	E 231 - 204 LL	R 1/8" K	9	10	3	3	15	11	17	8	21
LL	PN 100	6	E 231 7 206 000 1OM	E 231 - 206 LL	R 1/8" K	9	12	4,5	4,5	15	9,5	17	8	21
LL	PN 100	8	E 231 7 208 000 1OM	E 231 - 208 LL	R 1/8" K	12	14	6	6	17	11,5	20	8	23
L	PN 315	6	E 231 8 206 000 1OM	E 231 - 206 L	R 1/8" K	12	14	4	4	19	12	20	10	27
L	PN 315	6	E 231 8 206 206 1OM	E 231 - 206 L	R 1/4" K	12	14	4	6	21	14	26	12	29
L	PN 315	8	E 231 8 208 000 1OM	E 231 - 208 L	R 1/4" K	12	17	6	6	21	14	26	12	29
L	PN 315	8	E 231 8 208 204 1OM	E 231 - 208 L	R 1/8" K	12	17	6	4	21	14	26	8	29
L	PN 315	8	E 231 8 208 210 1OM	E 231 - 208 L	R 3/8" K	17	17	6	9	26	19	28	12	34
L	PN 315	10	E 231 8 210 000 1OM	E 231 - 210 L	R 1/4" K	14	19	8	7	22	15	27	12	30
L	PN 315	10	E 231 8 210 210 1OM	E 231 - 210 L	R 3/8" K	17	19	8	9	24	17	28	12	32
L	PN 315	10	E 231 8 210 213 1OM	E 231 - 210 L	R 1/2" K	19	19	8	11	30	23	34	14	38
L	PN 315	12	E 231 8 212 000 1OM	E 231 - 212 L	R 3/8" K	17	22	10	9	24	17	28	12	32
L	PN 315	12	E 231 8 212 206 1OM	E 231 - 212 L	R 1/4" K	17	22	10	7	24	17	28	12	32
L	PN 315	12	E 231 8 212 213 1OM	E 231 - 212 L	R 1/2" K	19	22	10	10	30	23	34	14	38
L	PN 315	15	E 231 8 215 000 1OM	E 231 - 215 L	R 1/2" K	19	27	12	11	28	21	34	14	36
L	PN 315	15	E 231 8 215 210 1OM	E 231 - 215 L	R 3/8" K	19	27	12	9	28	21	34	12	36
L	PN 315	18	E 231 8 218 000 1OM	E 231 - 218 L	R 1/2" K	24	32	15	14	31	23,5	36	14	40
L	PN 160	22	E 231 8 222 000 1OM	E 231 - 222 L	R 3/4" K	27	36	19	18	35	27,5	42	16	44
L	PN 160	28	E 231 8 228 000 1OM	E 231 - 228 L	R 1" K	36	41	24	23	38	30,5	48	18	47
L	PN 160	35	E 231 8 235 000 1OM	E 231 - 235 L	R 1"1/4 K	41	50	30	30	45	34,5	54	25	56
L	PN 160	42	E 231 8 242 000 1OM	E 231 - 242 L	R 1"1/2 K	50	60	36	36	51	40	61	22	63
S	PN 400	6	E 231 9 206 000 1OM	E 231 - 206 S	R 1/4" K	12	17	4	4	23	16	26	12	31
S	PN 400	8	E 231 9 208 000 1OM	E 231 - 208 S	R 1/4" K	14	19	5	5	24	17	27	12	32
S	PN 400	10	E 231 9 210 000 1OM	E 231 - 210 S	R 3/8" K	17	22	7	7	25	17,5	28	12	34
S	PN 400	12	E 231 9 212 000 1OM	E 231 - 212 S	R 3/8" K	17	24	8	8	29	21,5	28	12	38
S	PN 400	12	E 231 9 212 213 1OM	E 231 - 212 S	R 1/2" K	19	24	8	10	31	23,5	34	14	40
S	PN 400	14	E 231 9 214 000 1OM	E 231 - 214 S	R 1/2" K	19	27	10	10	30	22	32	14	40
S	PN 400	16	E 231 9 216 000 1OM	E 231 - 216 S	R 1/2" K	24	30	12	12	33	24,5	32	14	43
S	PN 400	20	E 231 9 220 000 1OM	E 231 - 220 S	R 3/4" K	27	36	16	16	37	26,5	42	16	48
S	PN 250	25	E 231 9 225 000 1OM	E 231 - 225 S	R 1" K	36	46	20	20	42	30	48	18	54
S	PN 160	30	E 231 9 230 000 1OM	E 231 - 230 S	R 1"1/4 K	41	50	25	25	49	35,5	54	25	62
S	PN 160	38	E 231 9 238 000 1OM	E 231 - 238 S	R 1"1/2 K	50	60	32	32	57	41	61	22	72

Raccordi completi finale -Z al posto di -1OM
Complete fittings ending with -Z as final code, instead of -1OM
Bei Vollverschraubungen Code -Z an Stelle von -1OM verwenden

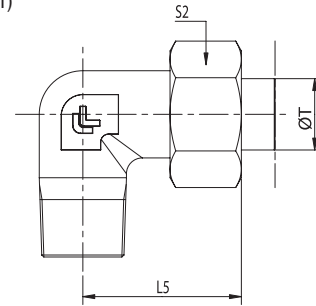
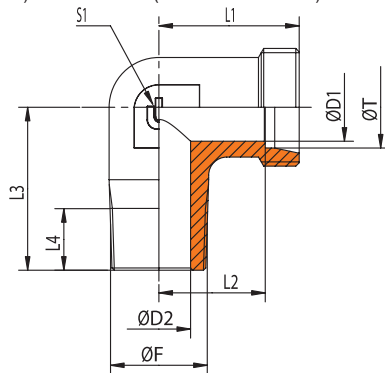
Articoli di basso consumo su richiesta
Slow moving articles available on request
Artikel von geringem Verbrauch (auf Anfrage)

E 231

Raccordi di Estremità a Gomito
Male Stud Elbows
Winkel-Einschraubverschraubungen

ISO 8434-1 / SAE J 476

Fillettatura: NPT (ANSI B1-20.1.1991) - Thread: NPT (ANSI B1-20.1.1991) - Gewinde: NPT (ANSI B1-20.1.1991)



SERIE Series Reihe	Pressione Pressure Druck	Ø T	CODICE Solo Corpo Part no. Body Only Bestell. nr. ohne Mutter	DESCRIZIONE Description Bestellzeichen	Ø F	S1	S2	Ø D1	Ø D2	L1	L2	L3	L4	L5
LL	PN 100	4	E 231 7 504 000 1OM	E 231 - 504 LL	1/8" NPT	9	10	3	3	15	11	17	8	21
LL	PN 100	6	E 231 7 506 000 1OM	E 231 - 506 LL	1/8" NPT	9	12	4,5	4,5	15	9,5	17	8	21
LL	PN 100	8	E 231 7 508 000 1OM	E 231 - 508 LL	1/8" NPT	12	14	6	6	17	11,5	20	10	23
L	PN 315	6	E 231 8 506 000 1OM	E 231 - 506 L	1/8" NPT	12	14	4	4	19	12	20	10	27
L	PN 315	6	E 231 8 506 506 1OM	E 231 - 506 L	1/4" NPT	12	14	4	6	21	14	26	11	29
L	PN 315	8	E 231 8 508 000 1OM	E 231 - 508 L	1/4" NPT	12	17	6	6	21	14	26	15	29
L	PN 315	10	E 231 8 510 000 1OM	E 231 - 510 L	1/4" NPT	14	19	8	7	22	15	27	15	30
L	PN 315	12	E 231 8 512 000 1OM	E 231 - 512 L	3/8" NPT	17	22	10	9	24	17	28	12	32
L	PN 315	12	E 231 8 512 506 1OM	E 231 - 512 L	1/4" NPT	17	22	10	7	24	17	28	15	32
L	PN 315	12	E 231 8 512 513 1OM	E 231 - 512 L	1/2" NPT	19	22	10	11	30	23	34	20	38
L	PN 315	15	E 231 8 515 000 1OM	E 231 - 515 L	1/2" NPT	19	27	12	11	28	21	34	18	36
L	PN 315	18	E 231 8 518 000 1OM	E 231 - 518 L	1/2" NPT	24	32	15	14	31	23,5	36	20	40
L	PN 160	22	E 231 8 522 000 1OM	E 231 - 522 L	3/4" NPT	27	36	19	18	35	27,5	42	20	44
L	PN 160	28	E 231 8 528 000 1OM	E 231 - 528 L	1" NPT	36	41	24	23	38	30,5	48	25	47
L	PN 160	35	E 231 8 535 000 1OM	E 231 - 535 L	1"1/4 NPT	41	50	30	30	45	34,5	54	25	56
L	PN 160	42	E 231 8 542 000 1OM	E 231 - 542 L	1"1/2 NPT	50	60	36	36	51	40	61	22	63
S	PN 630	6	E 231 9 506 000 1OM	E 231 - 506 S	1/4" NPT	12	17	4	4	23	16	26	15	31
S	PN 630	8	E 231 9 508 000 1OM	E 231 - 508 S	1/4" NPT	14	19	5	5	24	17	27	15	32
S	PN 630	10	E 231 9 510 000 1OM	E 231 - 510 S	3/8" NPT	17	22	7	7	25	17,5	28	12	34
S	PN 630	12	E 231 9 512 000 1OM	E 231 - 512 S	3/8" NPT	17	24	8	8	29	21,5	28	13,5	38
S	PN 630	14	E 231 9 514 000 1OM	E 231 - 514 S	1/2" NPT	19	27	10	10	30	22	34	20	40
S	PN 400	16	E 231 9 516 000 1OM	E 231 - 516 S	1/2" NPT	24	30	12	12	33	24,5	36	20	43
S	PN 400	20	E 231 9 520 000 1OM	E 231 - 520 S	3/4" NPT	27	36	16	16	37	26,5	42	20	48
S	PN 400	25	E 231 9 525 000 1OM	E 231 - 525 S	1" NPT	36	46	20	20	42	30	48	25	54
S	PN 400	30	E 231 9 530 000 1OM	E 231 - 530 S	1"1/4 NPT	41	50	25	25	49	35,5	54	25	62
S	PN 315	38	E 231 9 538 000 1OM	E 231 - 538 S	1"1/2 NPT	50	60	32	32	57	41	61	22	72

Raccordi completi finale -Z al posto di -1OM
Complete fittings ending with -Z as final code, instead of -1OM
Bei Vollverschraubungen Code -Z an Stelle von -1OM verwenden

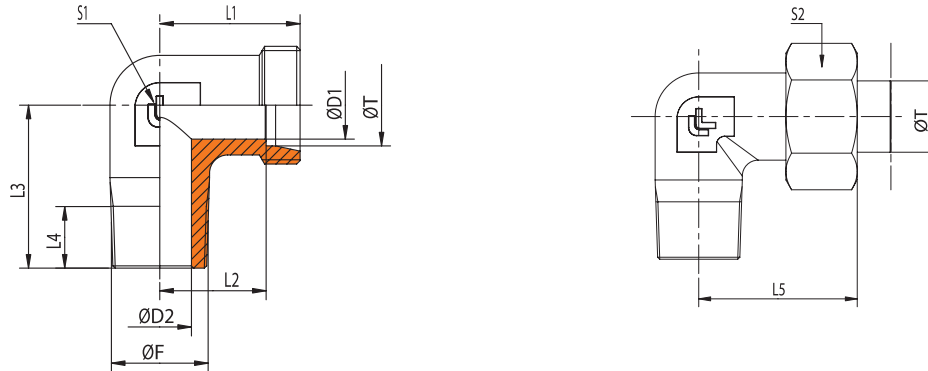
Articoli di basso consumo su richiesta
Slow moving articles available on request
Artikel von geringem Verbrauch (auf Anfrage)

E 231

Raccordi di Estremità a Gomito Male Stud Elbows Winkel-Einschraubverschraubungen

ISO 8434-1 / DIN 3852-1

Filettatura: metrica conica (DIN 158) - Thread: metric tapered (DIN 158) - Gewinde: metrisch konisch (DIN 158)



SERIE Series Reihe	Pressione Pressure Druck	Ø T	CODICE Solo Corpo Part no. Body Only Bestell. nr. ohne Mutter	DESCRIZIONE Description Bestellzeichen	Ø F	S1	S2	Ø D1	Ø D2	L1	L2	L3	L4	L5
LL	PN 100	4	E 231 7 404 000 1OM	E 231 - 404 LL	M 8x1 K	9	10	3	3	15	11	17	7	21
LL	PN 100	6	E 231 7 406 000 1OM	E 231 - 406 LL	M 10x1 K	9	12	4,5	4,5	15	9,5	17	8	21
LL	PN 100	8	E 231 7 408 000 1OM	E 231 - 408 LL	M 10x1 K	12	14	6	6	17	11,5	20	8	23
L	PN 315	6	E 231 8 406 000 1OM	E 231 - 406 L	M 10x1 K	12	14	4	4	19	12	20	8	27
L	PN 315	8	E 231 8 408 000 1OM	E 231 - 408 L	M 12x1,5 K	12	17	6	6	21	14	26	12	29
L	PN 315	10	E 231 8 410 000 1OM	E 231 - 410 L	M 14x1,5 K	14	19	8	7	22	15	27	12	30
L	PN 315	12	E 231 8 412 000 1OM	E 231 - 412 L	M 16x1,5 K	17	22	10	9	24	17	28	12	32
L	PN 315	15	E 231 8 415 000 1OM	E 231 - 415 L	M 18x1,5 K	19	27	12	11	28	21	32	12	36
L	PN 315	18	E 231 8 418 000 1OM	E 231 - 418 L	M 22x1,5 K	24	32	15	14	31	23,5	36	14	40
S	PN 400	6	E 231 9 406 000 1OM	E 231 - 406 S	M 12x1,5 K	12	17	4	4	23	16	26	12	31
S	PN 400	8	E 231 9 408 000 1OM	E 231 - 408 S	M 14x1,5 K	14	19	5	5	24	17	27	12	32
S	PN 400	10	E 231 9 410 000 1OM	E 231 - 410 S	M 16x1,5 K	17	22	7	7	25	17,5	28	12	34
S	PN 400	12	E 231 9 412 000 1OM	E 231 - 412 S	M 18x1,5 K	17	24	8	8	29	21,5	28	12	38
S	PN 400	14	E 231 9 414 000 1OM	E 231 - 414 S	M 20x1,5 K	19	27	10	10	30	22	32	14	40
S	PN 400	16	E 231 9 416 000 1OM	E 231 - 416 S	M 22x1,5 K	24	30	12	12	33	24,5	32	14	43

Raccordi completi finale -Z al posto di -1OM
Complete fittings ending with -Z as final code, instead of -1OM
Bei Vollverschraubungen Code -Z an Stelle von -1OM verwenden

Articoli di basso consumo su richiesta
Slow moving articles available on request
Artikel von geringem Verbrauch (auf Anfrage)