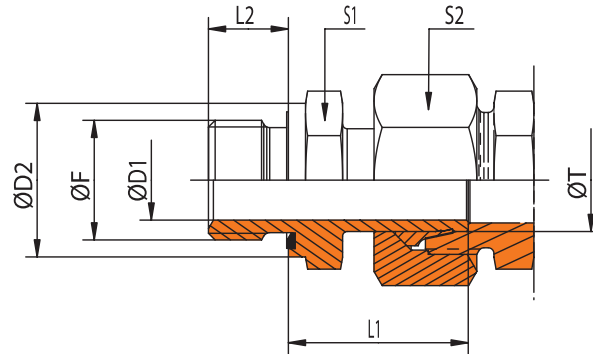


E 417

Raccordi diritti ad Estremità liscia con Guarnizione
Straight Stud Standpipe Adapters with captive Seal
Gerade Einschraubstutzen mit Dichtung

ISO 8434-1 / ISO 1179-2

Filettatura: BSP cilindrica (DIN ISO 228) - Thread: BSP cyl. (DIN ISO 228) - Gewinde: BSP zyl. (DIN ISO 228)



SERIE Series Reihe	Pressione Pressure Druck	Ø T	CODICE Part no. Bestell. nr.	DESCRIZIONE Description Bestellzeichen	Ø F	S1	S2	Ø D1	Ø D2	L1	L2
L	PN 315	6	E 417 8 106 000 Z	E 417 - 106 L	G 1/8"	14	14	3,5	14	24,5	8
L	PN 315	8	E 417 8 108 000 Z	E 417 - 108 L	G 1/4"	19	17	4,5	19	29,5	12
L	PN 315	10	E 417 8 110 000 Z	E 417 - 110 L	G 1/4"	19	19	7	19	27,5	12
L	PN 315	12	E 417 8 112 000 Z	E 417 - 112 L	G 3/8"	22	22	7,5	22	34	12
L	PN 315	15	E 417 8 115 000 Z	E 417 - 115 L	G 1/2"	27	27	11	27	32	14
L	PN 315	18	E 417 8 118 000 Z	E 417 - 118 L	G 1/2"	27	32	14	27	31,5	14
L	PN 160	22	E 417 8 122 000 Z	E 417 - 122 L	G 3/4"	32	36	18	32	32,5	16
L	PN 160	28	E 417 8 128 000 Z	E 417 - 128 L	G 1"	41	41	23	40	35	18
L	PN 160	35	E 417 8 135 000 Z	E 417 - 135 L	G 1 1/4"	50	50	29,5	50	42,5	20
L	PN 160	42	E 417 8 142 000 Z	E 417 - 142 L	G 1 1/2"	55	60	35,5	55	46,5	22
S	PN 630	6	E 417 9 106 000 Z	E 417 - 106 S	G 1/4"	19	17	3	19	27	12
S	PN 630	8	E 417 9 108 000 Z	E 417 - 108 S	G 1/4"	19	19	4	19	29,5	12
S	PN 630	10	E 417 9 110 000 Z	E 417 - 110 S	G 3/8"	22	22	6	22	32	12
S	PN 630	12	E 417 9 112 000 Z	E 417 - 112 S	G 3/8"	22	24	7,5	22	34	12
S	PN 630	14	E 417 9 114 000 Z	E 417 - 114 S	G 1/2"	27	27	9	27	36,5	14
S	PN 400	16	E 417 9 116 000 Z	E 417 - 116 S	G 1/2"	27	30	10	27	37	14
S	PN 400	20	E 417 9 120 000 Z	E 417 - 120 S	G 3/4"	32	36	14	32	43	16
S	PN 400	25	E 417 9 125 000 Z	E 417 - 125 S	G 1"	41	46	18	40	48	18
S	PN 400	30	E 417 9 130 000 Z	E 417 - 130 S	G 1 1/4"	50	50	22	50	51	20
S	PN 315	38	E 417 9 138 000 Z	E 417 - 138 S	G 1 1/2"	55	60	29	55	60	22

Articoli di basso consumo su richiesta

Slow moving articles available on request

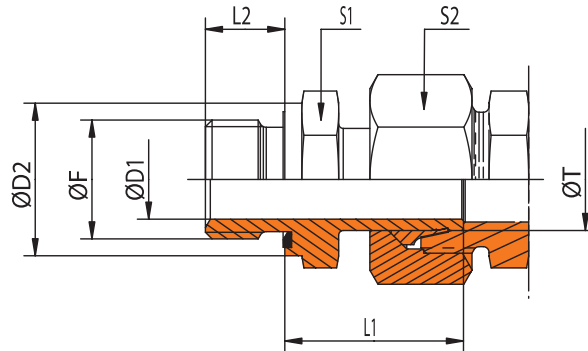
Artikel von geringem Verbrauch (auf Anfrage)

E 417

Raccordi diritti ad Estremità liscia con Guarnizione
Straight Stud Standpipe Adapters with captive Seal
Gerade Einschraubstutzen mit Dichtung

ISO 9974-2 / ISO 8434-1

Filettatura: metrica cilindrica (ISO 261) - Thread: metric cyl. (ISO 261) - Gewinde: metrisch zyl. (ISO 261)



SERIE Series Reihe	Pressione Pressure Druck	Ø T	CODICE Part no. Bestell. nr.	DESCRIZIONE Description Bestellzeichen	Ø F	S1	S2	Ø D1	Ø D2	L1	L2
L	PN 315	6	E 417 8 306 000 Z	E 417 - 306 L	M 10x1	14	14	3,5	14	24,5	8
L	PN 315	8	E 417 8 308 000 Z	E 417 - 308 L	M 12x1,5	17	17	5,5	17	26,5	12
L	PN 315	10	E 417 8 310 000 Z	E 417 - 310 L	M 14x1,5	19	19	7	19	27,5	12
L	PN 315	12	E 417 8 312 000 Z	E 417 - 312 L	M 16x1,5	22	22	8,5	22	30,5	12
L	PN 315	15	E 417 8 315 000 Z	E 417 - 315 L	M 18x1,5	24	27	11	24	31,5	12
L	PN 315	18	E 417 8 318 000 Z	E 417 - 318 L	M 22x1,5	27	32	14	27	31,5	14
L	PN 160	22	E 417 8 322 000 Z	E 417 - 322 L	M 26x1,5	32	36	17	32	32,5	16
L	PN 160	28	E 417 8 328 000 Z	E 417 - 328 L	M 33x2	41	41	23	40	35	18
L	PN 160	35	E 417 8 335 000 Z	E 417 - 335 L	M 42x2	50	50	29	50	42,5	20
L	PN 160	42	E 417 8 342 000 Z	E 417 - 342 L	M 48x2	55	60	35,5	55	46,5	22
S	PN 630	6	E 417 9 306 000 Z	E 417 - 306 S	M 12x1,5	17	17	3	17	27	12
S	PN 630	8	E 417 9 308 000 Z	E 417 - 308 S	M 14x1,5	19	19	4	19	29,5	12
S	PN 630	10	E 417 9 310 000 Z	E 417 - 310 S	M 16x1,5	22	22	6	22	32	12
S	PN 630	12	E 417 9 312 000 Z	E 417 - 312 S	M 18x1,5	24	24	7,5	24	34	12
S	PN 630	14	E 417 9 314 000 Z	E 417 - 314 S	M 20x1,5	27	27	9	26	36,5	14
S	PN 400	16	E 417 9 316 000 Z	E 417 - 316 S	M 22x1,5	27	30	10	27	37	14
S	PN 400	20	E 417 9 320 000 Z	E 417 - 320 S	M 27x2	32	36	14	32	43	16
S	PN 400	25	E 417 9 325 000 Z	E 417 - 325 S	M 33x2	41	46	18	40	48	18
S	PN 400	30	E 417 9 330 000 Z	E 417 - 330 S	M 42x2	50	50	22	50	51	20
S	PN 315	38	E 417 9 338 000 Z	E 417 - 338 S	M 48x2	55	60	29,5	55	60	22

Articoli di basso consumo su richiesta

Slow moving articles available on request

Artikel von geringem Verbrauch (auf Anfrage)