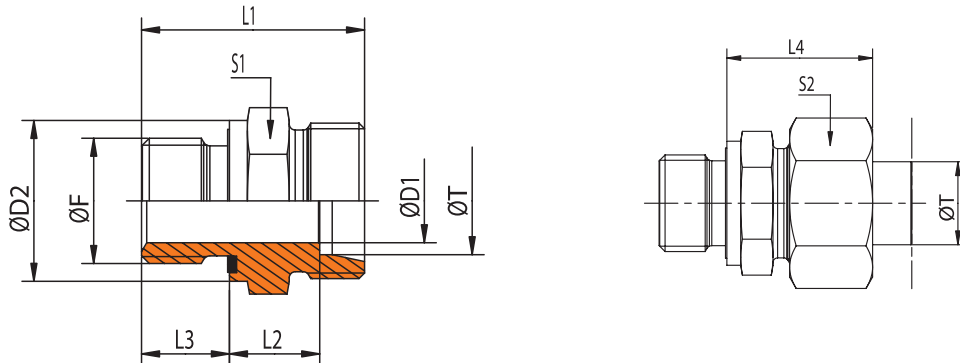


E 212

Raccordi di Estremità diritti con Guarnizione
 Straight Male Stud Couplings with captive Seal
 Gerade Einschraubverschraubungen mit Dichtung

ISO 1179-2 / ISO 8434-1

Filettatura BSP cilindrica (DIN ISO 228) - Thread: BSP cylindrical (DIN ISO 228) - Gewinde: BSP zyl. (DIN ISO 228)



| SERIE Series Reihe | Pressione Pressure Druck | Ø T | CODICE Solo Corpo Part no. Body Only Bestell. nr. ohne Mutter | DESCRIZIONE Description Bestellzeichen | Ø F | S1 | S2 | Ø D1 | Ø D2 | L1 | L2 | L3 | L4 |
|--------------------------|--------------------------------|-----|---------------------------------------------------------------------|----------------------------------------------|---------|----|----|------|------|------|------|----|------|
| L | PN 500 | 6 | E 212 8 106 000 2OM | E 212 - 106 L | G 1/8" | 14 | 14 | 4 | 14 | 23,5 | 8,5 | 8 | 23,5 |
| L | PN 500 | 6 | E 212 8 106 106 2OM | E 212 - 106 L | G 1/4" | 19 | 14 | 4 | 19 | 29 | 10 | 12 | 25 |
| L | PN 500 | 8 | E 212 8 108 000 2OM | E 212 - 108 L | G 1/4" | 19 | 17 | 6 | 19 | 29 | 10 | 12 | 25 |
| L | PN 500 | 8 | E 212 8 108 104 2OM | E 212 - 108 L | G 1/8" | 14 | 17 | 4 | 14 | 24,5 | 9,5 | 8 | 24,5 |
| L | PN 400 | 8 | E 212 8 108 110 2OM | E 212 - 108 L | G 3/8" | 22 | 17 | 6 | 22 | 30,5 | 11,5 | 12 | 26,5 |
| NEW | PN 400 | 8 | E 212 8 108 113 2OM | E 212 - 108 L | G 1/2" | 27 | 19 | 6 | 27 | 33 | 12 | 14 | 27 |
| NEW | PN 500 | 10 | E 212 8 110 000 2OM | E 212 - 110 L | G 1/4" | 19 | 19 | 6 | 19 | 30 | 11 | 12 | 26 |
| L | PN 500 | 10 | E 212 8 110 104 2OM | E 212 - 110 L | G 1/8" | 17 | 19 | 4 | 14 | 25,5 | 10,5 | 8 | 25,5 |
| L | PN 400 | 10 | E 212 8 110 110 2OM | E 212 - 110 L | G 3/8" | 22 | 19 | 8 | 22 | 31,5 | 12,5 | 12 | 27,5 |
| L | PN 400 | 10 | E 212 8 110 113 2OM | E 212 - 110 L | G 1/2" | 27 | 19 | 8 | 27 | 34 | 13 | 14 | 28 |
| L | PN 400 | 12 | E 212 8 112 000 2OM | E 212 - 112 L | G 3/8" | 22 | 22 | 9 | 22 | 31,5 | 12,5 | 12 | 27,5 |
| L | PN 400 | 12 | E 212 8 112 106 2OM | E 212 - 112 L | G 1/4" | 19 | 22 | 6 | 19 | 31 | 12 | 12 | 27 |
| NEW | PN 400 | 12 | E 212 8 112 113 2OM | E 212 - 112 L | G 1/2" | 27 | 22 | 10 | 27 | 34 | 13 | 14 | 28 |
| L | PN 400 | 12 | E 212 8 112 119 2OM | E 212 - 112 L | G 3/4" | 32 | 22 | 10 | 32 | 37 | 14 | 16 | 29 |
| L | PN 400 | 15 | E 212 8 115 000 2OM | E 212 - 115 L | G 1/2" | 27 | 27 | 11 | 27 | 35 | 14 | 14 | 29 |
| L | PN 400 | 15 | E 212 8 115 110 2OM | E 212 - 115 L | G 3/8" | 24 | 27 | 9 | 22 | 32,5 | 13,5 | 12 | 28,5 |
| L | PN 250 | 15 | E 212 8 115 119 2OM | E 212 - 115 L | G 3/4" | 32 | 27 | 12 | 32 | 38 | 15 | 16 | 30 |
| L | PN 400 | 18 | E 212 8 118 000 2OM | E 212 - 118 L | G 1/2" | 27 | 32 | 14 | 27 | 36 | 14,5 | 14 | 31 |
| NEW | PN 400 | 18 | E 212 8 118 110 2OM | E 212 - 118 L | G 3/8" | 27 | 32 | 9 | 22 | 33,5 | 14 | 12 | 30,5 |
| L | PN 250 | 18 | E 212 8 118 119 2OM | E 212 - 118 L | G 3/4" | 32 | 32 | 15 | 32 | 38 | 14,5 | 16 | 31 |
| L | PN 250 | 22 | E 212 8 122 000 2OM | E 212 - 122 L | G 3/4" | 32 | 36 | 18 | 32 | 40 | 16,5 | 16 | 33 |
| L | PN 250 | 22 | E 212 8 122 113 2OM | E 212 - 122 L | G 1/2" | 32 | 36 | 14 | 27 | 38 | 16,5 | 14 | 33 |
| L | PN 250 | 22 | E 212 8 122 125 2OM | E 212 - 122 L | G 1" | 41 | 36 | 19 | 40 | 43 | 17,5 | 18 | 34 |
| L | PN 250 | 28 | E 212 8 128 000 2OM | E 212 - 128 L | G 1" | 41 | 41 | 23 | 40 | 43 | 17,5 | 18 | 34 |
| L | PN 250 | 28 | E 212 8 128 119 2OM | E 212 - 128 L | G 3/4" | 41 | 41 | 18 | 32 | 41 | 17,5 | 16 | 34 |
| L | PN 250 | 35 | E 212 8 135 000 2OM | E 212 - 135 L | G 1"1/4 | 50 | 50 | 30 | 50 | 48 | 17,5 | 20 | 39 |
| L | PN 250 | 42 | E 212 8 142 000 2OM | E 212 - 142 L | G 1"1/2 | 55 | 60 | 36 | 55 | 52 | 19 | 22 | 42 |
| L | PN 250 | 42 | E 212 8 142 132 2OM | E 212 - 142 L | G 1"1/4 | 55 | 60 | 30 | 50 | 50 | 19 | 20 | 42 |

Raccordi completi finale -Z al posto di -2OM
 Complete fittings ending with -Z as final code, instead of -2OM
 Bei Vollverschraubungen Code -Z an Stelle von -2OM verwenden

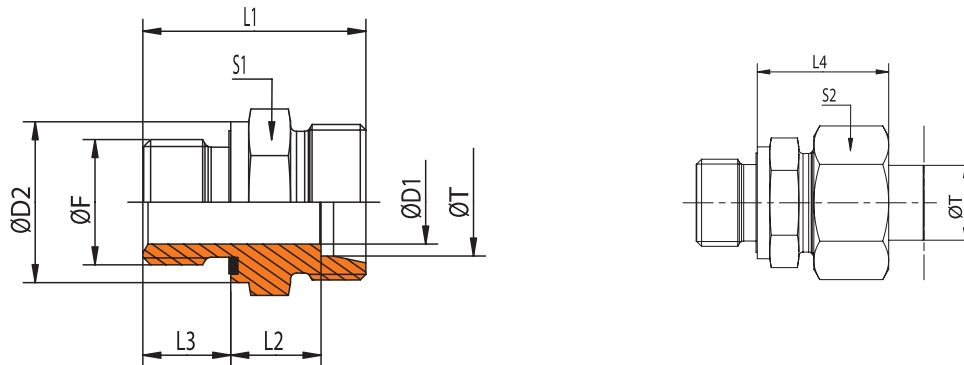
Articoli di basso consumo su richiesta
 Slow moving articles available on request
 Artikel von geringem Verbrauch (auf Anfrage)

E 212

Raccordi di Estremità diritti con Guarnizione
 Straight Male Stud Couplings with captive Seal
 Gerade Einschraubverschraubungen mit Dichtung

ISO 1179-2 / ISO 8434-1

Filettatura BSP cilindrica (DIN ISO 228) - Thread: BSP cylindrical (DIN ISO 228) - Gewinde: BSP zyl. (DIN ISO 228)



| SERIE Series Reihe | Pressione Pressure Druck | Ø T | CODICE Solo Corpo Part no. Body Only Bestell. nr. ohne Mutter | DESCRIZIONE Description Bestellzeichen | Ø F | S1 | S2 | Ø D1 | Ø D2 | L1 | L2 | L3 | L4 |
|--------------------------|--------------------------------|-----|---------------------------------------------------------------------|----------------------------------------------|---------|----|----|------|------|------|------|----|------|
| S | PN 630 | 6 | E 212 9 106 000 2OM | E 212 - 106 S | G 1/4" | 19 | 17 | 4 | 19 | 32 | 13 | 12 | 28 |
| S | PN 630 | 8 | E 212 9 108 000 2OM | E 212 - 108 S | G 1/4" | 19 | 19 | 5 | 19 | 34 | 15 | 12 | 30 |
| S | PN 630 | 8 | E 212 9 108 110 2OM | E 212 - 108 S | G 3/8" | 22 | 19 | 5 | 22 | 34,5 | 15,5 | 12 | 30,5 |
| S | PN 630 | 10 | E 212 9 110 000 2OM | E 212 - 110 S | G 3/8" | 22 | 22 | 7 | 22 | 34,5 | 15 | 12 | 31,5 |
| S | PN 630 | 10 | E 212 9 110 106 2OM | E 212 - 110 S | G 1/4" | 19 | 22 | 5 | 19 | 34 | 14,5 | 12 | 31 |
| S | PN 630 | 10 | E 212 9 110 113 2OM | E 212 - 110 S | G 1/2" | 27 | 22 | 7 | 27 | 39 | 17,5 | 14 | 34 |
| S | PN 630 | 12 | E 212 9 112 000 2OM | E 212 - 112 S | G 3/8" | 22 | 24 | 8 | 22 | 36,5 | 17 | 12 | 33,5 |
| S | PN 630 | 12 | E 212 9 112 106 2OM | E 212 - 112 S | G 1/4" | 22 | 24 | 5 | 19 | 36 | 16,5 | 12 | 33 |
| S | PN 630 | 12 | E 212 9 112 113 2OM | E 212 - 112 S | G 1/2" | 27 | 24 | 8 | 27 | 39 | 17,5 | 14 | 34 |
| S | PN 630 | 14 | E 212 9 114 000 2OM | E 212 - 114 S | G 1/2" | 27 | 27 | 10 | 27 | 41 | 19 | 14 | 37 |
| S | PN 420 | 16 | E 212 9 116 000 2OM | E 212 - 116 S | G 1/2" | 27 | 30 | 12 | 27 | 41 | 18,5 | 14 | 37 |
| S | PN 420 | 16 | E 212 9 116 110 2OM | E 212 - 116 S | G 3/8" | 27 | 30 | 8 | 22 | 38,5 | 18 | 12 | 36,5 |
| S | PN 420 | 16 | E 212 9 116 119 2OM | E 212 - 116 S | G 3/4" | 32 | 30 | 12 | 32 | 45 | 20,5 | 16 | 39 |
| S | PN 420 | 20 | E 212 9 120 000 2OM | E 212 - 120 S | G 3/4" | 32 | 36 | 16 | 32 | 47 | 20,5 | 16 | 42 |
| S | PN 420 | 20 | E 212 9 120 113 2OM | E 212 - 120 S | G 1/2" | 32 | 36 | 12 | 27 | 45 | 20,5 | 14 | 42 |
| S | PN 420 | 20 | E 212 9 120 125 2OM | E 212 - 120 S | G 1" | 41 | 36 | 16 | 40 | 51 | 22,5 | 18 | 44 |
| S | PN 420 | 25 | E 212 9 125 000 2OM | E 212 - 125 S | G 1" | 41 | 46 | 20 | 40 | 53 | 23 | 18 | 47 |
| S | PN 420 | 25 | E 212 9 125 119 2OM | E 212 - 125 S | G 3/4" | 41 | 46 | 16 | 32 | 51 | 23 | 16 | 47 |
| S | PN 420 | 30 | E 212 9 130 000 2OM | E 212 - 130 S | G 1"1/4 | 50 | 50 | 25 | 50 | 57 | 23,5 | 20 | 50 |
| S | PN 420 | 30 | E 212 9 130 125 2OM | E 212 - 130 S | G 1" | 46 | 50 | 20 | 40 | 55 | 23,5 | 18 | 50 |
| S | PN 315 | 38 | E 212 9 138 000 2OM | E 212 - 138 S | G 1"1/2 | 55 | 60 | 32 | 55 | 64 | 26 | 22 | 57 |

Raccordi completi finale -Z al posto di -2OM
 Complete fittings ending with -Z as final code, instead of -2OM
 Bei Vollverschraubungen Code -Z an Stelle von -2OM verwenden

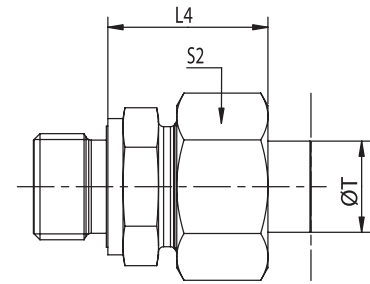
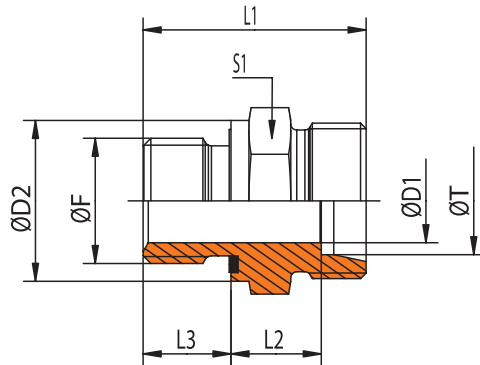
Articoli di basso consumo su richiesta
 Slow moving articles available on request
 Artikel von geringem Verbrauch (auf Anfrage)

E 212

Raccordi di Estremità diritti con Guarnizione
 Straight Male Stud Couplings with captive Seal
 Gerade Einschraubverschraubungen mit Dichtung

ISO 9974-2 / ISO 8434-1

Filettatura: metrica cilindrica (ISO 261) - Thread: metric cylindrical (ISO 261) - Gewinde: metrisch zyl. (ISO 261)



| SERIE Series Reihe | Pressione Pressure Druck | Ø T | CODICE Solo Corpo Part no. Body Only Bestell. nr. ohne Mutter | DESCRIZIONE Description Bestellzeichen | Ø F | S1 | S2 | Ø D1 | Ø D2 | L1 | L2 | L3 | L4 |
|--------------------------|--------------------------------|-----|---------------------------------------------------------------------|----------------------------------------------|-----------------|----|----|------|------|------|------|----|------|
| L | PN 500 | 6 | E 212 8 306 000 2OM | E 212 - 306 L | M 10x1 | 14 | 14 | 4 | 14 | 23,5 | 8,5 | 8 | 23,5 |
| L | PN 500 | 8 | E 212 8 308 000 2OM | E 212 - 308 L | M 12x1,5 | 17 | 17 | 6 | 17 | 29 | 10 | 12 | 25 |
| L | PN 500 | 10 | E 212 8 310 000 2OM | E 212 - 310 L | M 14x1,5 | 19 | 19 | 7 | 19 | 30 | 11 | 12 | 26 |
| NEW | PN 500 | 10 | E 212 8 310 304 2OM | E 212 - 310 L | M 12x1,5 | 17 | 19 | 6 | 17 | 30 | 11 | 12 | 26 |
| L | PN 400 | 10 | E 212 8 310 308 2OM | E 212 - 310 L | M 16x1,5 | 22 | 19 | 8 | 22 | 31,5 | 12,5 | 12 | 27,5 |
| L | PN 400 | 10 | E 212 8 310 310 2OM | E 212 - 310 L | M 18x1,5 | 24 | 19 | 8 | 24 | 31,5 | 12,5 | 12 | 27,5 |
| NEW | PN 400 | 10 | E 212 8 310 313 2OM | E 212 - 310 L | M 22x1,5 | 27 | 19 | 8 | 27 | 35 | 14 | 14 | 29 |
| L | PN 400 | 12 | E 212 8 312 000 2OM | E 212 - 312 L | M 16x1,5 | 22 | 22 | 9 | 22 | 31,5 | 12,5 | 12 | 27,5 |
| L | PN 400 | 12 | E 212 8 312 306 2OM | E 212 - 312 L | M 14x1,5 | 19 | 22 | 7 | 19 | 30 | 11 | 12 | 26 |
| L | PN 400 | 12 | E 212 8 312 310 2OM | E 212 - 312 L | M 18x1,5 | 24 | 22 | 10 | 24 | 31,5 | 12,5 | 12 | 27,5 |
| L | PN 400 | 12 | E 212 8 312 313 2OM | E 212 - 312 L | M 22x1,5 | 27 | 22 | 10 | 27 | 35 | 14 | 14 | 29 |
| L | PN 400 | 15 | E 212 8 315 000 2OM | E 212 - 315 L | M 18x1,5 | 24 | 27 | 11 | 24 | 32,5 | 13,5 | 12 | 28,5 |
| NEW | PN 400 | 15 | E 212 8 315 308 2OM | E 212 - 315 L | M 16x1,5 | 24 | 27 | 9 | 22 | 32 | 13 | 12 | 28,5 |
| L | PN 400 | 15 | E 212 8 315 313 2OM | E 212 - 315 L | M 22x1,5 | 27 | 27 | 12 | 27 | 36 | 15 | 14 | 30 |
| L | PN 400 | 18 | E 212 8 318 000 2OM | E 212 - 318 L | M 22x1,5 | 27 | 32 | 14 | 27 | 36 | 14,5 | 14 | 31 |
| L | PN 250 | 22 | E 212 8 322 000 2OM | E 212 - 322 L | M 26x1,5 | 32 | 36 | 18 | 32 | 40 | 16,5 | 16 | 33 |
| L | PN 250 | 28 | E 212 8 328 000 2OM | E 212 - 328 L | M 33x2 | 41 | 41 | 23 | 40 | 43 | 17,5 | 18 | 34 |
| L | PN 250 | 35 | E 212 8 335 000 2OM | E 212 - 335 L | M 42x2 | 50 | 50 | 30 | 50 | 48 | 17,5 | 20 | 39 |
| L | PN 250 | 42 | E 212 8 342 000 2OM | E 212 - 342 L | M 48x2 | 55 | 60 | 36 | 55 | 52 | 19 | 22 | 42 |
| S | PN 630 | 6 | E 212 9 306 000 2OM | E 212 - 306 S | M 12x1,5 | 17 | 17 | 4 | 17 | 32 | 13 | 12 | 28 |
| S | PN 630 | 8 | E 212 9 308 000 2OM | E 212 - 308 S | M 14x1,5 | 19 | 19 | 5 | 19 | 34 | 15 | 12 | 30 |
| S | PN 630 | 10 | E 212 9 310 000 2OM | E 212 - 310 S | M 16x1,5 | 22 | 22 | 7 | 22 | 34,5 | 15 | 12 | 31,5 |
| S | PN 630 | 12 | E 212 9 312 000 2OM | E 212 - 312 S | M 18x1,5 | 24 | 24 | 8 | 24 | 36,5 | 17 | 12 | 33,5 |
| S | PN 630 | 14 | E 212 9 314 000 2OM | E 212 - 314 S | M 20x1,5 | 27 | 27 | 10 | 26 | 41 | 19 | 14 | 37 |
| S | PN 420 | 16 | E 212 9 316 000 2OM | E 212 - 316 S | M 22x1,5 | 27 | 30 | 12 | 27 | 41 | 18,5 | 14 | 37 |
| S | PN 420 | 20 | E 212 9 320 000 2OM | E 212 - 320 S | M 27x2 | 32 | 36 | 16 | 32 | 47 | 20,5 | 16 | 42 |
| S | PN 420 | 25 | E 212 9 325 000 2OM | E 212 - 325 S | M 33x2 | 41 | 46 | 20 | 40 | 53 | 23 | 18 | 47 |
| S | PN 420 | 30 | E 212 9 330 000 2OM | E 212 - 330 S | M 42x2 | 50 | 50 | 25 | 50 | 57 | 23,5 | 20 | 50 |
| S | PN 315 | 38 | E 212 9 338 000 2OM | E 212 - 338 S | M 48x2 | 55 | 60 | 32 | 55 | 64 | 26 | 22 | 57 |

Raccordi completi finale -Z al posto di -2OM
 Complete fittings ending with -Z as final code, instead of -2OM
 Bei Vollverschraubungen Code -Z an Stelle von -2OM verwenden

Articoli di basso consumo su richiesta
 Slow moving articles available on request
 Artikel von geringem Verbrauch (auf Anfrage)